



中国认可  
国际互认  
检测  
TESTING  
CNAS L0354

# 国家强制性产品认证 试验报告

新申请 变更 监督 复审 其他：


申请编号：A2025CCC0307-4819535

产品名称：塑料外壳式断路器

型 号：TeM7DC-250C, TeM7DC-250L,  
TeM7DC-250M, TeM7DC-250H,  
TeM7DC-250S, TeM7DC-250R

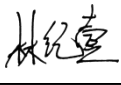
检测机构：浙江省检验检疫科学技术研究院

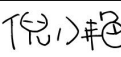


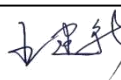
<p>样品名称：塑料外壳式断路器</p> <p>型号：<b>TeM7DC-250C, TeM7DC-250L, TeM7DC-250M, TeM7DC-250H, TeM7DC-250S, TeM7DC-250R;</b></p> <p>商 标： <b>TACHEN TENGGEN</b></p> <p>样品数量：1 台</p> <p>样品来源：企业送样</p> <p>收样日期：2025-11-19</p> <p>完成日期：2025-11-19</p>	<p>委托人：浙江天正电气股份有限公司</p> <p>委托人地址：浙江省乐清市柳市镇苏吕工业区</p> <p>生产者：浙江天正电气股份有限公司</p> <p>生产者地址：浙江省乐清市柳市镇苏吕工业区</p> <p>生产企业：浙江天正电气股份有限公司乐清经济开发区分公司</p> <p>生产企业地址：浙江省温州市乐清市经济开发区中心大道 288 号</p>
---	---

试验结论：依据 GB/T14048.2—2020 检验合格

本申请单元所覆盖的产品型号规格及相关情况说明：  
**TeM7DC-250C, TeM7DC-250L, TeM7DC-250M, TeM7DC-250H, TeM7DC-250S, TeM7DC-250R**  
In: 160A,180A,200A, 225A,250A;  
Ue:DC500V/750V/1000V;Ui:1000V(DC);Uimp:8kV;  
过电流脱扣器类型：热磁式；  
C 型 Ue: DC500V/750V/1000V, Ics=Icu=25kA;  
L 型 Ue: DC500V/750V/1000V, Ics=Icu=36kA;  
M 型 Ue: DC500V/750V/1000V, Ics=Icu=50kA;  
H 型 Ue: DC500V/750V, Ics=Icu=85kA; DC1000V, Ics=Icu=50kA ;  
S 型 Ue: DC500V/750V, Ics=Icu=100kA; DC1000V, Ics=Icu=50kA;  
R 型 Ue: DC500V/750V, Ics=Icu=110kA; DC1000V, Ics=Icu=50kA;  
选择性类型：A 类；  
直流接线方式：500V 为二极串(3P 外形)，750V 为三极串(3P 外形)，1000V 为四级串(4P 外形)；直  
流接线图见附页一；  
配用的辅助触头：1NO1NC、2NO2NC； Uimp: 4kV； Ui: 400V； Ith: 3A； AC-15: AC400V/1.5A；  
DC-13: DC220V/ 0.15A；

主检：林纪壹 签名： 日期：2025-11-19

审核：倪小艳 签名： 日期：2025-11-19

签发：王建新 签名： 日期：2025-11-19

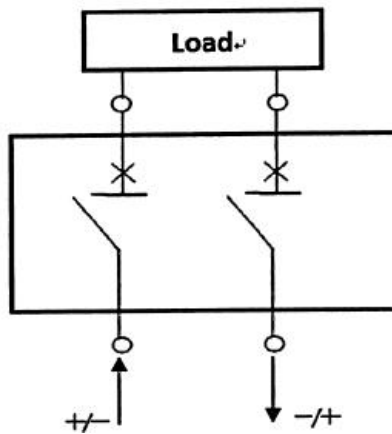


备注	<p>1.变更情况：见附页二</p> <p>2.此确认试验报告与原试验报告合并使用方为有效。</p> <p>3.试品编号： TeM7DC-250C4300 4P 外形 Ue: DC1000V 250A : #1 (拍照核查)</p>
----	--

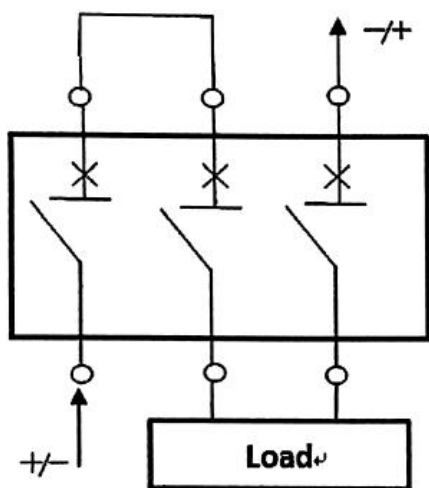
### 附页一

直流接线图:

二极串 接线图



三极串 接线图



四极串 接线图

